

RELE KONTAKT SXEMALARI HAYOTDA QO'LLANILISHI

Ilhomova Xurshida Adiljon qizi
Begmurotov Javohirbek Rustam ogli
Abdirimov Javohir Marksovich
Xudoshukurova Ruxsora Shuxrat qizi
O'zMU Jizzax filiali, Amaliy matematika fakulteti talabalari

Anotatsiya: Ushbu tezisdagi mantiqiy sxemalarning tuzilishi va ulardan foydalanish haqida ma'lumotlar berilgan. Hayotda elektronika rele kontakt sxemalaridan qanday foydalanilishini korsatilgan

Abstract: This thesis provides information on the creation of logic schemes and their use. It is shown how the electronic relay contact circuits are used in life.

Аннотация: В данной работе содержится информация о создании и использовании логических схем. Показано, как используются в жизни контактные цепи электронных реле.

Kalit so'zlar: "Va-yoq" mantiqiy element, "Yoki" mantiqiy elementi. "Va" mantiqiy elementi, Kalitlar, kirish, chiqish

Rele-kontakt sxemalariga ba'zi misollar:

Boshqaruv rele sxemasi: Bu sxema asosiy yoqish o'chirish boshqaruv ilovasida qo'llaniladi. Tekshirish tugmasi yopilganda, o'rni quvvatlanadi va kontaktlarning zanglashiga olib kelishi, oqimning yukga oqishini ta'minlaydi. Boshqarish tugmasi ochilganda, o'rni quvvatsizlanadi va kontaktlar ochilib, kontaktlarning zanglashiga olib keladi.

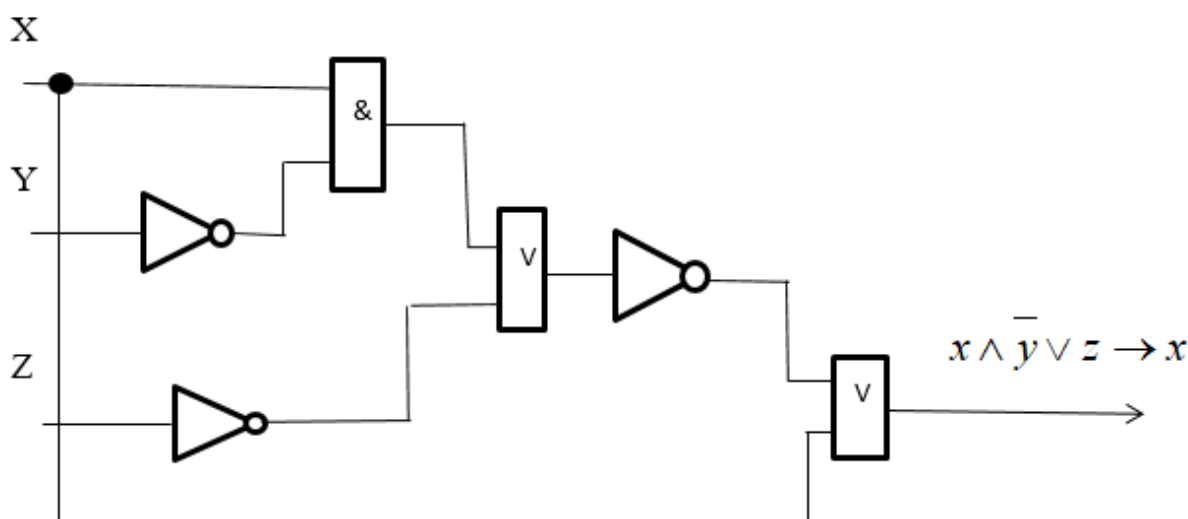
Latching o'rni sxemasi: Bu sxema ikkita o'rni ishlatadi, ulardan biri kontaktlarning zanglashiga olib, ikkinchisi esa uni qayta o'rnatish uchun. Birinchi o'rni quvvatlantirilganda, u kontaktlarning zanglashiga olib, o'rni yoqilgan holatda ushlab turadi. Ikkinchi o'rni kontaktlarni ochish va yukni o'chirish uchun kontaktlarning zanglashiga olib, kontaktlarning zanglashiga olib qayta o'rnatish uchun ishlatiladi.

Vaqtning kechiktirish o'rni sxemasi: Bu sxema yukni faollashtirishda kechikishni kiritish uchun, masalan, yukni ishga tushirishdan oldin dvigatelning to'liq ish tezligiga erishish uchun ishlatiladi. Vaqtning kechiktirish ma'lum bir vaqt oralig'iga o'rnatilgan taymer rolesi yordamida amalga oshiriladi. Tekshirish tugmasi yoqilganda, taymer rolesi ortga hisoblashni boshlaydi va belgilangan vaqt o'tgandan keyin yuk quvvatlanadi.

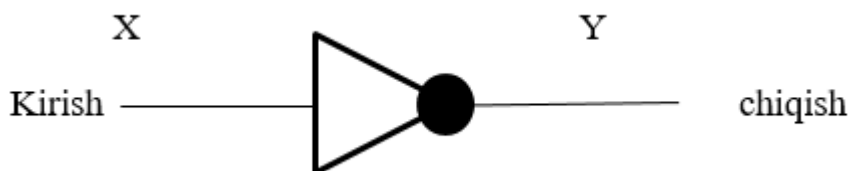
O'zaro o'rni sxemasi: Bu sxema ikkita jarayon bir vaqtning o'zida sodir bo'lmasligini ta'minlash uchun ishlatiladi. Bitta jarayon faollashtirilganda, ikkinchi jarayonning faollashishini oldini olish uchun o'rni kontaktlari yopiladi.

Bu boshqaruv va avtomatlashtirish ilovalarida qo'llaniladigan ko'plab mumkin bo'lgan o'rni-kontakt sxemalariga bir nechta misoldir.

O'rni-kontakt sxemalari elektr o'rni va kontaktlardan foydalangan holda boshqaruv tizimini tashkil qilishni nazarda tutadi. Ular kerak bo'lganda zanjirlarni ochish va yopish orqali har xil turdagi uskunalar va mexanizmlarni boshqarishga imkon beradi. Ushbu sxemalar odatda oddiy boshqaruv vazifalaridan tortib murakkab avtomatlashtirish jarayonlarigacha bo'lgan sanoat jarayonlarining keng doirasida qo'llaniladi. Amaldagi maxsus o'rni-kontakt sxemasi ilova talablariga bog'liq bo'ladi va foydalaniladigan o'rni soni va turi, shuningdek, ularning ishlashini boshqaruvchi mantiq nuqtai nazaridan farq qilishi mumkin.



INVERTOR. Shu vaqtgacha ko'rilgan mantiqiy elementlar hech bo'lmasa ikkita kirish va bitta chiqishga ega edi. INVERTOR deb yuritiladigan "yo'q" sxemasi esa bitta kirish va bitta chiqish mavjud. Invertorning asosiy vazifasi chiqishda kirish signaliga teskari bo'lgan signalni ta'minlashdan iborat. Invertor quyidagicha belgilanadi:



Xulosa: Diskret matematika, kompyuter ilmi va sanoat avtomatlashtirish va boshqa ko'plab sohalarda muhim mavzu sifatida qaralgan. Sanoat avtomatlashtirish tizimlari, ishlab chiqarish, tarqatish, energiya va boshqa ko'plab sohalarda ishlatiladi.

Bu tizimlarning ishlashi va ishonchli bo'lishi, yuqori effektivlik va past ishga tushirish xarajatlari uchun hayotiy ahamiyatga ega.

Rele kantaklar, sanoat avtomatlashtirish tizimlarida ko'p ishlatiladigan elektr qurilmalardir. Ular elektrik devorlarida yuqori o'tkazishlarni boshqarish uchun ishlatiladi. Endi esa ular, kompyuterlar va digar elektron qurilmalarga bog'liq mashinalarda ham keng ishlatilmoqda. Rele kantaklarning ushbu sohalar uchun katta ahamiyati bor, chunki ularning ishonchli va ishlashi muhimdir .

Foydalanilgan adabiyotlar

1. H. T. To 'rayev, I. Azizov "МАТЕМАТИК МАНТИҚ ВА ДИСКРЕТ МАТЕМАТИКА " I jild
2. Kasimov Nadimulla Xabibullayevich, Dadajonov Ro'zimat Normatovich Ibragimov Farxod Nurmuhamadjonovich "ДИСКРЕТ МАТЕМАТИКА ВА МАТЕМАТИК МАНТИҚ АСОСЛАРИ " o'quv qo'lanmasi
3. Rabimkul A. NOKORREKT SHARTLARDA SHTURM-LIUVILL OPERATORI PARAMETRLARINI TIKLASH MASALALARI //International Journal of Contemporary Scientific and Technical Research. – 2022. – С. 24-28.
4. Abdunazarov R. Issues of effective organization of practical classes and clubs in mathematics in technical universities. Mental Enlightenment Scientific-Methodological Journal. Current Issue: Volume 2022, Issue 3 (2022) Articles.
5. Rabimkul A., Haydarovich H. O. Calculating The Volume Of Liquid In Cylinder Vessels Which Have Curved Borders Level 2 Geometric Surface //The American Journal of Applied sciences. – 2021. – Т. 3. – №. 12. – С. 16-21.
6. Рабимкул А. и др. АРГУМЕНТЛАРНИ ГУРУХЛАРГА АЖРАТИБ БАҲОЛАШ УСУЛИДА КЎП ПАРАМЕТРЛИ НОЧИЗИҚЛИ РЕГРЕССИЯ ТЕНГЛАМАЛАРИНИ ҚУРИШ MASALALARI //Educational Research in Universal Sciences. – 2023. – Т. 2. – №. 2. – С. 174-178.
7. Абдуназаров Р. Штурм–лиувилл оператори учун тескари масалани сонли усулда ечиш муаммолари //Современные инновационные исследования актуальные проблемы и развитие тенденции: решения и перспективы. – 2022. – Т. 1. – №. 1. – С. 369-372.
8. Mamanov S. Matematika fanini kasbga yo 'naltirib o 'qitish negizida bo 'lajak mutaxassislarning kasbiy faoliyatiga tayyorlashning hozirgi ahvoli va uni rivojlantirish yo 'llari //Журнал математики и информатики. – 2022. – Т. 2. – №. 3.
9. Уринбоев Ф. Ш., Маманов С., Горабеков О. НЕКОТОРЫЕ ГЕОМЕТРИЧЕСКИЕ ПРОБЛЕМЫ ИНФОРМАТИКИ И КОММУНИКАЦИОННЫМ ТЕХНОЛОГИЙ //Актуальные научные исследования в современном мире. – 2016. – №. 5-4. – С. 125-127.
10. Mamanov S. DEVELOPMENT OF PROFESSIONAL COMPETENCES IN VOCATIONAL SCHOOLS THROUGH CAREER DIRECTED TRAINING //International Journal of Contemporary Scientific and Technical Research. – 2023. – №. Special Issue. – С. 120-127.

11. Туракулов О., Маманов С. Fanlarni kasbga yoʻnaltirib oʻqitishda boʻlajak mutaxassislarning kasbiy kompetensiyasini rivojlantirish yoʻllari //Современные инновационные исследования актуальные проблемы и развитие тенденции: решения и перспективы. – 2022. – Т. 1. – №. 1. – С. 110-113.
12. Dilmurod X., Jo'raboyevich R. N. AXBOROT TEXNOLOGIYALARINING MULTIMEDIA VOSITALARIDAN MATEMATIKA FANINI O'QITISH JARAYONIDA FOYDALANISHNING AHAMIYATI //International Journal of Contemporary Scientific and Technical Research. – 2022. – С. 708-711.
13. Xoljigitov D. GEOMETRIYANING ALGEBRAIK TENGLAMALARNI YECHISHGA BAZI TATBIQLARI //Журнал математики и информатики. – 2021. – Т. 1. – №. 3.
14. Xoljigitov D., Isroilov I. GRAFLAR NAZARIYASI YORDAMIDA MANTIQUIY MASALALARNI YECHISH //Журнал математики и информатики. – 2022. – Т. 2. – №. 2.
15. 13. Xoljigitov D., Prnazarov S. H. Tenglamalar sistemasiga doir misollarni grafik usulda yechish //Журнал математики и информатики. – 2022. – Т. 2. – №. 1.
16. 14. Alimardanovich N. T., Xolmirza o'g'li X. Y. GIPERBOLIK TIPDAGI TENGLAMA UCHUN TO'RLAR USULI. – 2022.
17. 15. Xolmirza o'g'li X. Y., Alimardanovich N. T. IKKINCHI TARTIBLI CHIZIQLI ODDIY DIFFERENSIAL TENGLAMALARNI YECHISHNING PROGONKA USULI VA UNING TADBIQI. – 2022.
18. 16. Alimardanovich N. T. CHIZIQSIZ TENGLAMALARNI TAQRIBIY YECHISH //International Journal of Contemporary Scientific and Technical Research. – 2022. – С. 323-327.
19. 17. Xandamov, Y., & Nuraliyev, T. (2022). Teng qadamlar uchun nyutonning 1-interpolyatsion formulasi uchun algoritm va dasturiy ta'minot yaratish. Zamonaviy innovatsion tadqiqotlarning dolzarb muammolari va rivojlanish tendensiyalari: yechimlar va istiqbollar, 1(1), 364-367.
20. 18. Nuraliyev, T., & Xandamov, Y. (2022). Oddiy differensial tenglamalarni sonli yechish. Zamonaviy innovatsion tadqiqotlarning dolzarb muammolari va rivojlanish tendensiyalari: yechimlar va istiqbollar, 1(1), 347-349.
21. 19. Alimardanovich N. T., Abduqodirovich N. N. PLASTINKA UCHUN IKKI O'LCHOVLI ISSIQLIK O'TKAZUVCHANLIK TENGLAMASINI SONLI YECHISH //ОБРАЗОВАНИЕ НАУКА И ИННОВАЦИОННЫЕ ИДЕИ В МИРЕ. – 2023. – Т. 15. – №. 3. – С. 141-143.
22. 20. Xandamov Y., Nuraliyev T. Teng qadamlar uchun nyutonning 1-interpolyatsion formulasi uchun algoritm va dasturiy ta'minot yaratish //Zamonaviy innovatsion tadqiqotlarning dolzarb muammolari va rivojlanish tendensiyalari: yechimlar va istiqbollar. – 2022. – Т. 1. – №. 1. – С. 364-367.
23. 21. Nuraliyev T., Xandamov Y. Oddiy differensial tenglamalarni sonli yechish //Zamonaviy innovatsion tadqiqotlarning dolzarb muammolari va rivojlanish tendensiyalari: yechimlar va istiqbollar. – 2022. – Т. 1. – №. 1. – С. 347-349.

24. Sharipova S., Sharipov X. Орбиты семейства векторных полей и гиперболический параболоид //Журнал математики и информатики. – 2022. – Т. 2. – №. 1.
25. Шарипов Хуршид Фазлиддинович, & Шарипова Садокат Фазлиддиновна. (2022). РЕАЛИЗАЦИЯ ВИЗУАЛИЗАЦИИ ПРИ ДОКАЗАТЕЛЬСТВЕ ТЕОРЕМЫ ЭЙЛЕРА В ПЛАНИМЕТРИИ И ЕЕ АНАЛОГ. International Journal of Contemporary Scientific and Technical Research, 1(2), 373–377. Retrieved from <https://journal.jbnuu.uz/index.php/ijcstr/article/view/207>
26. Fazliddinovich S. X., Fazliddinova S. S. МАТЕМАТИКА DARSLARIDA VIZUALIZATSİYALASHTIRISH USULLARIDAN FOYDALANISH //International Journal of Contemporary Scientific and Technical Research. – 2022. – С. 289-292.
27. 25. Halimov O. et al. TEXNIK MUHANDISLAR VA BO ‘LAJAK MUHANDIS TALABALARNING МАТЕМАТИК КОМПЕТЕНТЛИК DARAJASI //Oriental renaissance: Innovative, educational, natural and social sciences. – 2021. – Т. 1. – №. 5. – С. 725-732.
28. 26. Полатов Б., Хуррамов Ё., Иброхимов Д. Murakkab funksiyalardan olingan aniq integralni taqribiy hisoblash //Современные инновационные исследования актуальные проблемы и развитие тенденции: решения и перспективы. – 2022. – Т. 1. – №. 1.
29. 27. Рабимкул, А., Иброхимов, Ж.Б.ў., Пўлатов, Б.С. and Нориева, А.Ж.К. 2023. АРГУМЕНТЛАРНИ ГУРУХЛАРГА АЖРАТИБ БАҲОЛАШ УСУЛИДА КЎП ПАРАМЕТРЛИ НОЧИЗИҚЛИ РЕГРЕССИЯ ТЕНГЛАМАЛАРИНИ ҚУРИШ МАСАЛАЛАРИ. Educational Research in Universal Sciences. 2, 2 (Feb. 2023), 174–178.
30. 28. Полатов Б., Хуррамов Ё., Иброхимов Д. Matematika darslarida muammoli oqitish texnologiyasidan foydalanish //Современные инновационные исследования актуальные проблемы и развитие тенденции: решения и перспективы. – 2022. – Т. 1. – №. 1. – С. 401-404.
31. 29. Хуррамов У., Polatov В., Ibrohimov J. Kophadning keltirilmaslik alomati //Zamonaviy innovatsion tadqiqotlarning dolzarb muammolari va rivojlanish tendensiyalari: yechimlar va istiqbollari. – 2022. – Т. 1. – №. 1. – С. 399-401.
32. 30. Bahrom o‘g‘li I. J. OCHIQ CHIZIQLI QAVARIQ TO ‘PLAMDA POLINOMIAL QAVARIQLIKNING YETARLI SHARTI //International Journal of Contemporary Scientific and Technical Research. – 2022. – С. 363-365.
33. 31. Bahrom o‘g‘li I. J., Sobirovich P. B. OCHIQ CHIZIQLI QAVARIQ TO ‘PLAMDA POLINOMIAL QAVARIQLIK //PEDAGOGS jurnali. – 2022. – Т. 10. – №. 3. – С. 96-104.
34. 32. Sobirovich P. B. Darajali Geometriyani Algebraik Tenglamalarda Qo ‘Llab Asimptotik Yechimlarini Topish //E Conference Zone. – 2022. – С. 166-168.
35. 33. Alimov B. et al. МАТЕМАТИКАДА UCHINCHI SHAXS YUMORI //Academic research in educational sciences. – 2021. – Т. 2. – №. 1. – С. 160-165.

36. 34. Halimov O. et al. **TEXNIK MUHANDISLAR VA BO 'LAJAK MUHANDIS TALABALARNING MATEMATIK KOMPETENTLIK DARAJASI** //Oriental renaissance: Innovative, educational, natural and social sciences. – 2021. – Т. 1. – №. 5. – С. 725-732.
37. 35. Юлдашев Т., Холманова К. **НЕЛИНЕЙНОЕ ИНТЕГРОДИФФЕРЕНЦИАЛЬНОЕ УРАВНЕНИЕ ФРЕДГОЛЬМА С ВЫРОЖДЕННЫМ ЯДРОМ И НЕЛИНЕЙНЫМИ МАКСИМАМИ** // Журнал математики и информатики. – 2021. – Т. 1. – №. 3
38. 36. Abduvahob o'g'li P. A. **NAZARIY MEKANIKA FANINI O'QITISHDA TEXNIK–INFORMATSION KOMPETENSIYALARIGA QO'YILADIGAN MALAKA TALABLARI VA MAZMUNI** //International Journal of Contemporary Scientific and Technical Research. – 2022. – С. 662-664.
39. 37. КУЙЧИЕВ О. Р. и др. **Формы, методы и содержание трудового воспитания** //Общество. – 2020. – №. 1. – С. 73-76.
40. 38. Пармонов А. **Talabalarga zamonaviy ta 'limni raqamli texnologiyalar yordamida berishning pedagogik zarurati** //Современные инновационные исследования актуальные проблемы и развитие тенденции: решения и перспективы. – 2022. – Т. 1. – №. 1. – С. 202-204.
41. 39. Anarbayevich A. R., Abduvahob o'g'li P. A. **BO'LG'USI MUTAXASSISNING SHAXS SIFATIDAGI QOBILIYATINI OSHRISHDA PEDAGOGIK VA AXBOROT TEXNOLOGIYALARINING O'RNINI** //International Journal of Contemporary Scientific and Technical Research. – 2022. – С. 673-676.
42. 40. Тагаев О. Н. **Регрессионные модели с переменной структурой (фиктивные переменные)** //Достижения науки и образования. – 2020. – №. 3 (57). – С. 28-33.
43. 41. Ravshanov N., Daliev S. K., Tagaev O. **Numerical simulation of two aquarius horizons** //International Journal of Advanced Trends in Computer Science and Engineering. – 2020. – Т. 9. – №. 4. – С. 6549-6554.
44. 42. Nurmuminovich T. O., Iskandarovich A. B. **ПРИМЕНЕНИЕ ПОНЯТИЯ ЭЛАСТИЧНОСТИ В ЭКОНОМИКЕ** //International Journal of Contemporary Scientific and Technical Research. – 2022. – С. 183-186.
45. 43. Тагаев О. **Bozor iqtisodiyotida funktsiya yordamida iste 'molchi uchun tanlov masalasining yechimi va xossalari** //Современные инновационные исследования актуальные проблемы и развитие тенденции: решения и перспективы. – 2022. – Т. 1. – №. 1. – С. 326-328.
46. 44. Tog'ayev O., Ashurov B. **MEHMONXONA INDUSTURASINI RIVOJLANTIRISHDA JAHON TURIZMINI ROLI** //Журнал математики и информатики. – 2022. – Т. 2. – №. 1.
47. 48. Tog'ayev O., Abduqobilov S., Eshquvvatova N. **ATTRACTING AND FURTHER DEVELOPMENT OF FOREIGN INVESTMENT IN THE ECONOMY OF UZBEKISTAN** //Журнал математики и информатики. – 2022. – Т. 2. – №. 1.

48. 49. Tog'ayev O., Ashurov B. LAGRANJ FUNKSIYASI YORDAMIDA ISTE'MOLCHI UCHUN TANLOV MASALASINING YECHIMI VA XOSSALARI //Журнал математики и информатики. – 2022. – Т. 2. – №. 1.
49. 50. Tog'ayev O., Ashurov B. Гибкость спроса для предприятий //Журнал математики и информатики. – 2022. – Т. 2. – №. 1.
50. 51. Ashurov B. I., Tagayev O. N. TO STUDY THE ATTITUDE OF THE POPULATION TO TOURISM THROUGH ECONOMETRIC MODEL //Academic research in educational sciences. – 2021. – Т. 2. – №. 4. – С. 119-128.
51. 52. Eshkuvvatova N. A. et al. ATTRACTING AND FURTHER DEVELOPMENT OF FOREIGN INVESTMENT IN THE ECONOMY OF UZBEKISTAN //Научные достижения студентов и учащихся. – 2020. – С. 61-64.
52. 53. Мусаев А., Хасанов Д. Singulyar integral uchun lokal baholash //Современные инновационные исследования актуальные проблемы и развитие тенденции: решения и перспективы. – 2022. – Т. 1. – №. 1. – С. 355-358.
53. 54. Мусаев А., Алланазаров Э. Local uzluksizlik moduli va local yaqinlashish //Современные инновационные исследования актуальные проблемы и развитие тенденции: решения и перспективы. – 2022. – Т. 1. – №. 1. – С. 323-326.
54. 55. Мусаев А. О. Становление и развитие поликультурного образовательного пространства Дагестана : дис. – Дагестанский государственный педагогический университет, 2012.
55. Sharipov X. F., Boymatov B., Abriyev N. Singular foliation generated by an orbit of family of vector fields //Advances in Mathematics: Scientific Journal. – 2021. – Т. 10. – С. 2141-2147.
56. Guzal A., Abdigappar N., Xurshid S. Differential Invariants of One Parametrical Group of Transformations //Mathematics and Statistics. – 2020. – Т. 8. – №. 3. – С. 347-352.
57. Sharipov X. F., Abriyev N. T., Boymatov B. FAZODA KILLING VECTOR MAYDONLAR GEOMATRIYAS //Toshkent Viloyati Chirchiq Davlat Pedagogika Instituti. – 2021.
58. Sharipov X. F., Sharipov S. S. DIFFERENTIAL INVARIANTS OF SUBMERSIONS //СОВРЕМЕННЫЕ ПРОБЛЕМЫ ПРИКЛАДНОЙ МАТЕМАТИКИ, ИНФОРМАТИКИ И МЕХАНИКИ. – С. 60.
59. 60. Abdurahob o'g'li P. A. NAZARIY MEKANIKA FANINI O'QITISHDA TEXNIK–INFORMATSION KOMPETENSIYALARIGA QO'YILADIGAN MALAKA TALABLARI VA MAZMUNI //International Journal of Contemporary Scientific and Technical Research. – 2022. – С. 662-664.
60. 61. КУЙЧИЕВ О. Р. и др. Формы, методы и содержание трудового воспитания //Общество. – 2020. – №. 1. – С. 73-76.
61. 62. Пармонов А. Talabalarga zamonaviy ta'limni raqamli texnologiyalar yordamida berishning pedagogik zarurati //Современные инновационные исследования актуальные проблемы и развитие тенденции: решения и перспективы. – 2022. – Т. 1. – №. 1. – С. 202-204.

62. 63. Anarbayevich A. R., Abduvahob o'g'li P. A. BO'LG'USI MUTAXASSISNING SHAXS SIFATIDAGI QOBILIYATINI OSHRISHDA PEDAGOGIK VA AXBOROT TEXNOLOGIYALARINING O'RNI //International Journal of Contemporary Scientific and Technical Research. – 2022. – С. 673-676.
63. 64. Parmonov A., Urazmetova M. UMUMIY O'RTA TA'LIM MAKTABLARIDA MATEMATIKANI MUAMMOLI TA'LIM TEXNOLOGIYALARI ASOSIDA O'QITISH METODIKASI //Журнал математики и информатики. – 2021. – Т. 1. – №. 4.
64. 65. Parmonov A., Bozorboyeva M. UMUMIY O'RTA TA'LIM MAKTABLARIDA O'QUVCHILARNING MANTIQUIY TAFAKKURINI SHAKILLANTIRISH USULLARI VA UNING AHAMIYATI //Журнал математики и информатики. – 2021. – Т. 1. – №. 4.
65. 66. Parmonov A., Fayzullayev S., Azzamov S. MAKTAB O'QUVCHILARINING FAZOVIY TASAVVURINI RIVOJLANTIRISH HAQIDA //Журнал математики и информатики. – 2021. – Т. 1. – №. 3.
66. 67. Parmonov A., Bolbekov D. UMUMTA'LIM MAKTABLARIDA JADVAL ASOSIDA BO'LAKLAB INTEGRALLASH HAQIDA //Журнал математики и информатики. – 2021. – Т. 1. – №. 2.
67. 68. Parmanov A. VEKTORLAR YORDAMIDA TASVIRLI MASALALARNI YECHISH USULLARI //Архив Научных Публикаций JSPI. – 2020.
68. 69. Parmanov A. tayyor chizmalarda geometriyani o'rgatish // jspi ilmiy nashrlar arxivi. – 2020.
69. 70. Yusupov R., Sulaymanov Z. O'QUVCHILARning Kreativ qobiliyatlarini rivojlantirishda MANTIQ FANI ELEMENTLARIDAN FOYDALANISH //Журнал математики и информатики. – 2021. – Т. 1. – №. 4..
70. Safarali o'g'li X. Y. et al. KONUS KESIMLARINING NOODATIY TA'RIFI. – 2022.