

О'ZGARMAS TOK ELEKTR ZANJIRLARI. O'ZGARMAS TOK MANBALARI. O'ZGARMAS TOK ELEKTR ZANJIRLARI QONUNIYATLARI

To'ymurodov Alisher Azamatovich

Buxoro muhandislik – texnologiya instituti talabasi

Annotatsiya: O'zgarmas tok elektr manbalari va ularning sxemalarda belgilanishi, elektr zanjirlarining asosiy qonunlari hamda elektr zanjiridagi qarshiliklarni ulash sxemalari taqida batafsil bilib olish.

Kalit so'zlar: elektr, parallel, tok kuchi, fizik kattaliklar, kulon, megaometr, korpus, qarshilik.

Elektr zaryadlari bir-biriga bevosita tegmasdan ham ta'sirlanadi. Ular o'z atrofida elektr maydonni hosil qiladi. Bir zaryadning maydoni ikkinchi zaryadga, ikkinchisining maydoni birinchi zaryadga ta'sir qiladi. Zaryaddan uzoqlashilgan sari elektr maydon zaiflasha boradi.

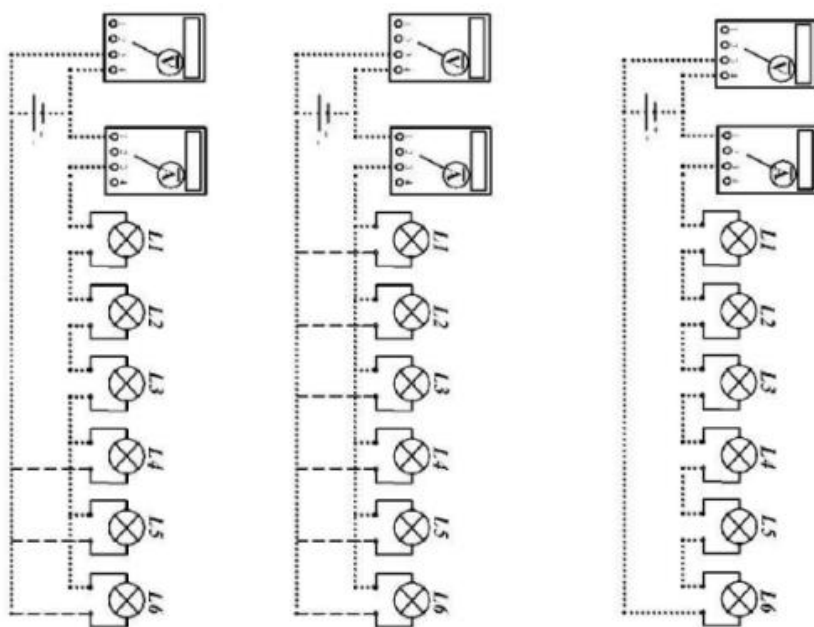
Elektr zanjirdan o'tayotgan tokni tavsiflash uchun maxsus fizik kattalik – tok kuchi kiritilgan. O'tkazgichning ko'ndalang kesimidan vaqt birligida o'tayotgan elektr zaryadi miqdoriga qiymat jihatidan teng bo'lgan kattalik tok kuchi deb ataladi va I harfi bilan belgilanadi. Agar o'tkazgich ko'ndalang kesimidan t vaqt ichida q zaryad o'tgan bo'lsa, I tok kuchi quyidagi formula bilan aniqlanadi:

$$I = \frac{q}{t}$$

O'tkazgichning zanjirda tok o'tishiga qarshilik qilish xossasini tavsiflaydigan fizik kattalik elektr qarshilik deb ataladi va R harfi bilan belgilanadi.

Qarshilikning milliom ($m \Omega$), kiloom ($k \Omega$), megaom ($M \Omega$) kabi birliklari ham qo'llaniladi.

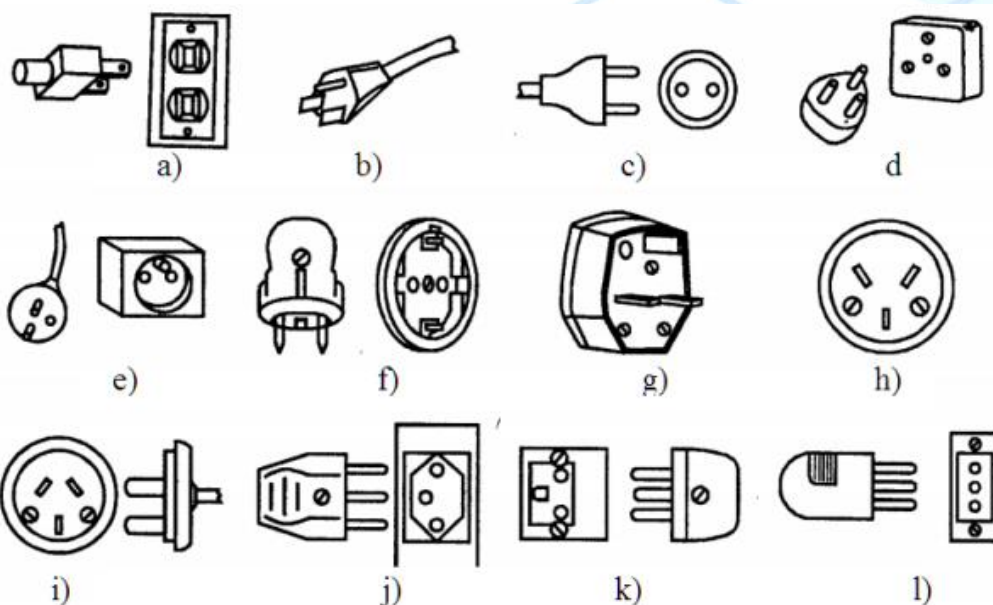
Bunda: $1 \Omega = 1000 m \Omega$; $1 k \Omega = 1000 \Omega$; $1 M \Omega = 1000000 \Omega$



Ketma-ket, parallel, aralash ulangan elektr zanjirlar.

Multimetrni (tester) ishlatish. Elektr zanjirlaridagi qarshilik, tok, kuchlanish, sig'im va bir qancha kattaliklarni o'lchash juda muhim sanaladi. Shu sababli bizga universal o'lchov qurilmasi juda zarur. Bu o'lchov asbobi raqamli multimetrdir. Bu qurilmalarning turi juda ham ko'p bo'lgani bilan, undan umumiy foydalanish qoidalari mavjudki bu qoidalarni bilib qo'yish foydadan holi bo'lmaydi. Bu multimetrlardan birini misol tariqasida keltirib o'tamiz. 36 sababi o'rnatilgan qurilmaning yerlashtirish nuqtasi bilan yerlashtirish zanjirini o'zaro bog'lashni imkoniyati bo'lmaydi.

Dunyoning har xil burchaklarida ishlatilayotgan maishiy elektrulagichlarning bir qancha turlari

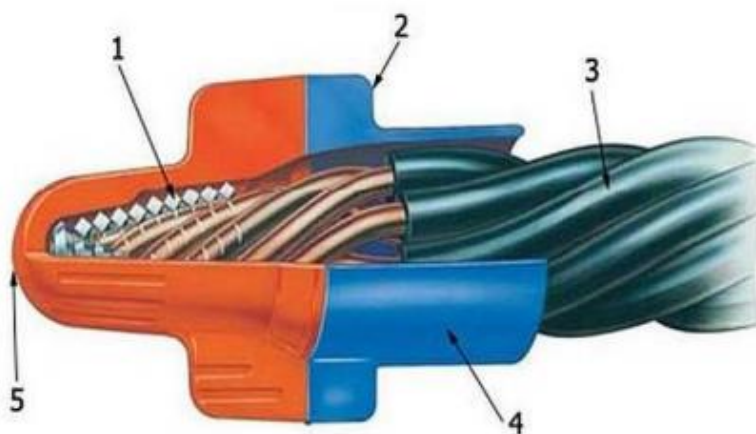


Uy sharoitida o'tkazgichlarni ulashning asosiy usullari:

- Payvandlash – bu ulanishning yuqori ishonchligini ta'minlaydigan eng ishonchli usul, ammo payvandlash mashinasi va payvandlash malakasi talab etiladi;

- Qisqichli qolip – bu ulanish oddiy va yetarlicha ishonchlidir;
- Paykalash – agar toklar me'yordan oshmasa va ulanish normadan yuqori haroratga (65°C) qadar qizib ketmasa yaxshi ishlaydi;
- Qisma bilan qisish – bu ulanish ishonchli bo'lib, maxsus kleshlar va texnologiyasini bilishni talab etadi;

Ushbu qurilmalar ishlab chiqaruvchilar tomonidan ulanadigan simlar soni va turli diametrlarda ishlab chiqariladi. Ulanish ishonchli bo'lishi uchun uning o'lchamini to'g'ri tanlash lozim. Buning uchun esa ularning markirovkasi (belgilanishini) bilish zarur.



- 1- Harakatcha prujina;
- 2- Burash uchun qulay bo'lgan bo'rtma;
- 3- O'tkazgich;
- 4- Simlarni ko'proq qismini himoyalash uchun qo'shimcha;
- 5- Izolyator;

Shaxsiy xonadonlarni yerlashtirish (заземление) – izolyatsiyaning buzilishi va faza simining biror bir metall qismlarga tegib qolishi natijasida yuzaga keladigan shikastlanishlardan himoya qilish uchun zarur hisoblanadi. xonadondagi elektr qurilmalar va jihozlarni yerga ulash elektr montaj ishlarini ishonchligini oshiradi va insonlarni shikastlanishlardan asraydi. U elektr qurilmalarni korpus bilan qisqa tutashib qolishi natijasidagi shikastlanishlardan himoya qilibgina qolmay balki uskunani yuqori kuchlanishdan ham asraydi. Shaxsiy xonadonlarni sifatli o'rnatish uchun yerlashtirish konturi, metall shinalar, yerlashtirish simlari va yerga ulagichi bor rozetkalar bo'lishligini taqozo qiladi. Yerlashtirish konturi tuzilishi 3 ta va undan ortiq metall sterjen (qoziq) va ularni ulab turuvchi tasmalardan iborat bo'lib, ular yerga ko'milgan holatda bo'lishi zarur. Metall shinalar bu xonadon ichidagi yerlashtirish simlari va yerlashtirish konturini bog'lash uchun foydalaniladigan metall tasmalar (listlar)



Asinxron dvigatellarni faza simlari uchlarini aniqlash. Asinxron dvigatellarni faza simlarini aniqlash uchun bizga megaohmmetr qurilmasi kera bo'ladi. Megaohmmetr qurilmasi katta qarshiliklarni aniqlash uchun ishlatiladigan o'lchov asbobi hisoblanadi. Tarkibida o'zgaruvchan tok generatori bo'lib, ichki qismida diod ko'prigi mavjud va u o'zgarmas 100/250/500/1000/2500 V kuchlanish bera oladi.

Megaohmmetr yordamida izolyatsiyaning elektr qarshiligi o'lchashda, atrofmuhitning temperaturasi, namligi hisobga olinadi. Megohmmetr yordamida elektr simlar, transformatorlar, elektr mashinalari cho'lg'lamlari, kabellar, izolyatsiya qarshiliklari, shuningdek izolyatsiya materiallarning sirtqi va hajmiy qarshiliklari o'lchanadi. Megaohmmetr dastagini aylantirganimizda generator harakatga keladi va chiquvchi simlari orasida kuchlanish paydo bo'ladi. Qurilmada 3 ta kontakt bo'lib, agar



birinchi va ikkinchi kontaktlarga elektr o'tkazgichlarni mahkamlasak, u holda Megaohmmetr kattalikda qarshilikni o'lchaydi, agarda ikkinchi va uchinchi kontaktlarga mahkamlasak qarshilikni kiloomda ko'rsatadi. Megohmmetrni tekshirish uchun uning ikki simi uchlarini birbiriga tekkazib turib, uni dastagini biro oz aylantirganingiz zahoti uning ko'rsatgichi nolga qarab intilganini guvohi bo'lishimiz mumkin. Bu holda u ikki chiqish simlari orasidagi qarshilik nolga teng ekanligini ko'rsatgan hisoblanadi.

Aslida Megohmmetrning ish prinsipi ham shundan iborat. Ya'ni qarshiligi o'lchanayotgan jism izolyatsiya yoki boshqa qismlar uchlariga bir necha ming volt kattalikdagi o'zgarma kuchlanish berib uning qarshiligini aniqlab olinadi.

Foydalanilgan adabiyotlar ro'yxati.

1. S.Majidov. Elektr mashinalari va elektr yuritma. "O'qituvchi" nashriyoti T. 2002 yil.
2. L.D.Rojkova V.S.Kozulin. Stansiya va podstansiyalarning elektr asbob uskunalari. "O'qituvchi" nashriyoti T.1986 yil.