

ГЕЛИО-ТЕХНОЛОГИЯДАН ФОЙДАЛАНИБ БИНОЛАРНИ ЭНЕРГИЯ САМАРАДОРЛИГИНИ ОШИРИШ

*профессор А.И.Хамидов,
доцент И.Ф.Ахмедов
старший преподаватель И.И.Умаров
преподаватель Б.Х.Шаропов
Узбекистан, г.Наманган, Наманганский
инженерно-строительный институт,
(begyorsharopov@gmail.com)*

Аннотация: Ушбу мақолада ҳозирги кундаги долзарб қуёш энергиясидан фойдаланиб биноларни энергия самарадорлигини ошириш учун инновацион гелио қурилмаларни қўллаш ва улардан фойдаланиш усулларига тўхталиб ўтилган.

Калит сўзлар: қуёш энергияси, тўсувчи конструкция, иссиқлик ўтказувчанлик, гелио қурилма, коллекторлар.

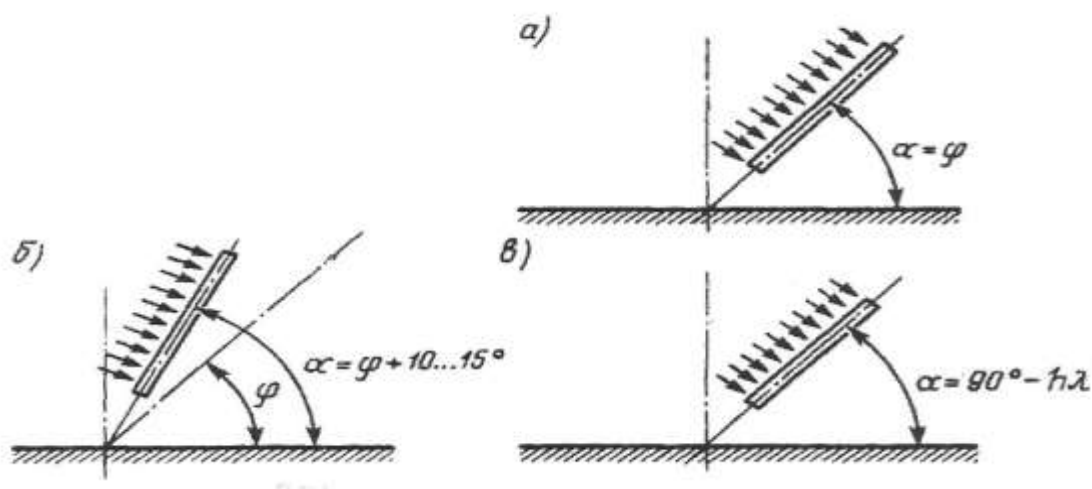
Сўнгги ўн йилликда қурилиш саноати ривожланиб бормоқда. Дунё мамлакатларида қуриладиган биноларнинг иссиқликдан ҳимоясини яхшилаш бўйича тадбирлар, ишлаб чиқаришга 70-йиллардаги энергетик инқироз туртки бўлди. 1970-1980 йилларидан бошлаб кўпгина хорижий мамлакатларда иссиқликдан ҳимоя қилувчи ташқи тўсувчи конструкцияларнинг меъёрий катталиги бир неча мартага катталашди. Ҳозирги кунда қўлланиладиган иссиқликдан ҳимоя материалларига қўйиладиган талаблар тинимсиз ошмоқда, иссиқлик ўтказувчанлик меъёрлари айрим қурилиш конструкциялари, шунингдек барча бино ва иншоотлар учун ҳам шиддатлашди.

Бино ва иншоотларни иссиқлик ҳимояси бир қанча амалий мақсадларни кўзда тутди: қулайлик даражасини ошириш, иссиқдан ва товушдан ҳимоя, ёқилғи ресурсларини тежаш ва фойдаланиш сарф-ҳаражатларини қисқартириш. Энергия жиҳатдан самарали бинолар сарасига нафақат конструкцияси иссиқдан ҳимояланган бинолар, балки шамоллатиш ва иссиқлик билан таъминлаш системалари муҳандислик ечимлари мавжуд бинолар ҳам киради. Энергия самарали бинолар конструкциясини ривожлантириш учун турли бинолардан фойдаланиш бой тажрибасига таяниш зарур. [1] Биноларнинг энергия самарадорлиги кўпгина омиллар жамланмаси билан белгиланади. Тадқиқотлар шуни кўрсатадики, анъанавий кўп қаватли турар жой биноларидан фойдаланилганда девор ва тирқишлардан 25-30% гача иссиқлик, дераза орқали эса 18-30%, ертўладан

5-10%, томдан 10-18%, шамоллатиш орқали-18% иссиқлик йўқотилади. Иссиқлик йўқотилишини камайтириш учун энергия тежашга комплекс ёндашиш керак.

Ихчамлик кўрсаткичи бўлиб, ташқи девор юзасининг девор ички хажмига нисбатига тенг коэффициент хизмат қилади. Ташқи девор юзасини кичрайтириш учун цилиндрик, ярим сфера ва бошқа ноанъанавий шакллардан фойдаланиш мумкин. Энергия истеъмолини камайтириш учун бино тўсувчи элементларини лойиҳалаш кўпгина меъёрлари қайта кўрилмоқда, унинг иссиқдан ҳимоя хоссалари нисбатан замонавий ҳимоя материаллари, меъёрларини қўллаш ҳамда инфилтрацияни йўқ қилиш, дераза ва эшик орқали шамоллатиш ва бошқаларни қўллаб амалга оширилмоқда; шунингдек бино хоналарининг энергияни истеъмол қилиши ва фойдаланиш тартибига кўра бикр дифференциялаш орқали ошириш мумкин. Кам иситиладиган хоналарни (шкафлар, омборлар, сантугунлар, гаражлар ва б.) шимолий томонга кўндаланг қилиб буфер элементлари сифатида жойлаштириш тавсия қилинади. Бинони майдонини режалаш ва уларни тўғри йўналтириш муҳим аҳамият касб этади. Қуёш нурланишидан самарали фойдаланиш учун турар жойнинг жанубий девори ёки томи соат 9.00 дан 15.00 гача ҳавонинг айнаган пайтида ҳам қуёш нурлари билан нурланиб туриши керак, бунинг учун бино фасади жанубга 10.....20 дан кўп бўлмаган бурчакка оғиб йўналтирилган бўлиши керак, ҳамда бино фасадининг жанубий қисми соя бўлиб қолишига қарши чоралар кўрилган бўлиши керак.

Ҳозирги кунда бутун жаҳонда гелиоархитектура шиддат билан ривожланмоқда. Ҳамма биладик, қуёшли кенгликлардаги 2 қаватли уй ўзини-ўзи электр энергияси билан таъминлай олади, қишга ҳам заҳира тайёрлаб қўя олади. Бунинг учун том ёпма юзасини қуёшли батареялар билан жиҳозлаш кифоя.



Қуёш панелларини нишабликлари оптимал бурчаги: а– илиқ давр учун; б– йил бўйи; в – иситиш учун. Панеллар сояланишини ҳисоблаши мавжуд усуллар бўйича амалга оширилади. Панеллар соя берувчи жисмлардан узоқлаштириш амалий тавсиялари: Жанубий ҳудудларда – 2Нга; 40⁰ кенгликда – 2.4Н га; 45⁰ кенгликда – 3Н га тенг бўлади. Н –панел сатҳидан соя берувчи жисм баландлиги

Олимларни эса бундай ёндошув қониқтирмайди. Улар учинчи авлод гелио қабул қилгичларни яратмоқдалар.[2] Қачонки, биринчи авлод ихтиросини жанубий аҳоли эндигина ўзлаштиришни бошлаган, иккинчи авлод – локаторли гелио қабул қилгичлар – тажриба – синов кўринишида қўлланила бошланди.

Бугунги кунда қуёш энергиясидан фойдаланишнинг тадқиқот ва тажриба синов ишлари уч йўналишда олиб борилмоқда:

- паст қувватли (паст ҳароратли) иссиқликни иссиқ сув билан таъминлаш, фуқаро ва қишлоқ хўжалик бино ва иншоотларини иситиш учун олиш;
- ўрта ва юқори қувватли иссиқликни технологик жараёнлар, турли материалларни синтезлаш ва эритиш учун олиш (Тошкент вилояти “Қуёш” илмий-тадқиқот бирлашмаси);

Қуёш қурилмаларини оммавий ишлатилишдан тўсиб турувчи асосий сабаб унинг солиштирма баҳосининг баландлиги -1500-3000 АҚШ доллари м³/суткасига, баҳосини қопланиш муддати ҳам катта, умумий ҳолда қуёш қурилмалари баҳоси қопланишини қуйидаги формула бўйича аниқланади:

$$T = S_c / (Q C_T), \quad (1)$$

Бу ерда S_c – қуёш қурилма солиштирма баҳоси, сўм/м²

Q -гелиоқурилма томидан ишлаб чиқилган йиллик иссиқлик миқдори Гкал/м²;

C_T – анъанавий энергия манбаси иссиқлик баҳоси, сум/б кал.

Қўшимча иссиқликсиз иссиқ сув билан таъминлаш гелиоқурилмаси энергетик қопланиши муддатини аниқлаш формуласи:

$$T_{\text{Э}} = \frac{[\sum (m_r \text{Э}_r) - \sum (m_y \text{Э}_y)] 1,2}{Q_r n} \quad (2)$$

Бу ерда $\sum (m_r \text{Э}_r)$, $\sum (m_y \text{Э}_y)$ -гелиоқурилма жиҳозлари қуёш коллекторлари ва ёрдамчи конструкциялари материаллари энергия сифими ва вазни йиғиндиси суммалари;

Q_r – бир йил мобайнида гелиоқурилма томонидан ишлаб чиқарилган иссиқлик миқдори

n –ундан фойдаланиш ҳисобий муддати.

1,2 коэффиценти гелиоқурилма монтаж қилинишидаги энергия сарфларини ҳисобга олади.

Қобирға конструкциялари, иссиқлик ютувчи тошли ва иссиқлик ҳимояси

билан фарқланадиган 3 та қурилма энергетик қопланиши муддати:

- латун қувурли иссиқлик ютувчи панель пўлат иссиқлик ҳимоя, энергияланиш ва ДВПли тўсинли қурилмани энергия қопланиши муддати -1,04 йил;
- худди шунинг ўзи алюминили иссиқлик ютувчи қовурғали, пўлат варақли қурилма энергия қопланиш муддати -1,16 йил;

Олинган маълумотлардан кўриниб турибдики, коллекторнинг биринчи конструкцияси энергия қопланиш муддати кичик иккинчи конструкция учун катта бу ҳол алюминийнинг баланд энергосиғими билан боғлиқ. Ҳисоблар натижаси, шунингдек, гелиоқурилмаларни иссиқлик билан таъминлаш анъанавий манбалар билан фақат нарх-наво кўрсаткичи солиштириш обектив бўлмаслигини кўрсатади.

Гелиоқурилмалар баҳоси қопланиши муддатини қисқартиришининг асосий йўналиши қуёш коллекторлари нархини арзонлаштирилишидир.

Маълумки, қуёш коллектори иккита иссиқлик ҳимояга эга; иссиқлик ютувчи панел устида шаффоф ва унинг тагида оддий ҳимоя. Кейингиси учун ҳисобий, синов ва иқтисодий кўрсаткичлар таҳлили ўтказилди.

Қуёш коллектори иссиқлик ҳимояси иқтисодий жиҳатдан меъёрий иссиқлик техникаси, мустақиллик ва иқтисодий меъёрлар талабларига белгиланган қопланиш муддатида жавоб берилишини таъминлаши лозим.

Иссиқлик ҳимоя материалига қараб, унинг термик қаршилиги ҳимоя яхлит қатлами қалинлиги ва иссиқлик ўтказувчанлик коэффиценти билан аниқланади. 20-100 мм қалинликдаги ҳаво бўшлиқлари ишлатилганда белгиловчи аҳамиятга нурланиш орқали иссиқлик узатишига эга бўлади. Ҳимоя қатлами 100 мм бўлган пенополиуретан термик қаршилиги 2,86 (м⁰С/Вт). га тенг. Шундай қилиб пенополиуретан иссиқлик ютувчи хоссалари 3,7 баробар баланд бўлади.[3]

Ташқи тўсиқ иссиқлик ҳимоя термик қаршилиги материалга боғлиқ эмас, асосан ташқи ҳаво тезлиги билан белгиланадиган конвекция иссиқлик узатиши билан боғлиқ.

Қуёш коллекторининг асосий тавсифи коллектор иссиқлик йўқотиши умумий коэффиценти кўпайтмасидан иборат. Бир қават шаффоф ҳимояли, қора иссиқлик ютувчи қопламали коллектор учун шамолнинг нолли тезлиги $FU_L \leq 5,8$ Вт/(м²°С) да аниқлаш хатолиги $\pm 10\%$ ёки \pm Вт/(м²°С).

Иссиқлик ҳимоя турли конструкцияларини қуёш коллекторлари синаганда, қуйидаги тафсифларга эга бўлган:

- латун қувурли, алюминийли қовурғали иссиқлик ютувчи панел, коллектор ФИК ва ютувчи панел самарадорлиги кўпайтмаси -0,72;
- қалинлиги 4мм бўлган бир қават дераза шишаси;
- иссиқлик ҳимоя ПС 1-100 варақли полистирал пенепласт 50мм қалинликдаги полиэтилен деворда;

- коллектор иссиқлик йўқотилиши умумий коэффицентини шамол нолли тезлиги ютувчи панел самарадорлик коэффицентини кўпайтмаси 5,8 Вт/(м²°С); га тенг;
- 944x912x110 мм ўлчамли пўлат корпус.

Атроф муҳит ҳарорати 14 дан 22⁰ С гача бўлган лабораторияда синов ўтказилган, коллектордаги сув ҳаракати 60⁰С, сув сарфи 23,4 е/соат, коллектор оғиш бурчаги 45⁰. Тажрибалар ГОСТ схема ва усули бўйича ўтказилди. Синалаётган коллекторлар иссиқлик ҳимоя конструкциялари билан фарқланган:

- штатли;
- иссиқлик ҳимоясиз;
- битта парда деворли Пергамин кути;
- иккита парда деворли Пергамин кути;
- коллектор бўшлиғидаги қурилмалар
- пергалин кути бўшлиғидаги қурилмалар

Бунда олинган айрим натижалар 1 – жадвалда келтирилган.

1-жадвал

№	Иссиқлик ҳимоя тури	Йўқотишларни умумий коэффицентини ва самарадорлик коэффицентига кўпайтмаси, FU _L , Вт(м ² °С)	Ўртача қиймат FU _L , Вт(м ² °С)	Штатли коллектор от FU _L , дан фоизда	ГОСТ бўйича FU _L дан фоизда
1.	Штатли	4,6-5,9	5,25	100	91
2.	Иссиқлик	6,3-7,8	7,05	134	122
3.	ҳимоясиз Пергалин кути	5,4-6,9	6,15	118	107
4.	Битта перегородкали пергалин кути	5,3-6,7	6,0	109	98
5.	Иккита предгороткали пергалин кути	5,3-6,8	6,05	114	103
6.	Каллектор бўшлиғидаги вкладиш	6,9-7,0	6,95	132	121
7.	Пергалинли кути бўшлиғидаги	5,4-6,6	6,0	114	103

	ВКЛАДИШ			
--	---------	--	--	--

Натижалар таҳлили бўйича рухсат этилган хатолик FU1. ($\pm 10\%$) чегарасида коллекторлар бўшлиғидаги қўйилмалардан ташқари ҳамма иссиқлик химоя конструкциялари бўлади.

Умумий ҳолда коллектор иссиқлик химоя солиштирма баҳоси иссиқлик энергияси баҳосига тенг бўлиши ёки бу баҳодан паст бўлиши керак; берилган иссиқлик химоядан маълум фойдаланиш муддатида йўқотиладиган иссиқлик энергияси:

$$C_u \leq \frac{\lambda \cdot (t_{ж} - t_e) \cdot n \cdot T \cdot C_T \cdot I_T}{\delta^2} \quad (3)$$

Бу ерда C_u – иссиқлик химояси, сум/м²;

λ – иссиқлик ўтказувчанлик коэффиценти, Вт/(м²°C);

$t_{ж}$ – коллектордаги суюқлик ўртача ҳарорати, °C

t_e – коллектор ишлатилиши маъсули давомида ҳавонинг ўртача ҳарорати, °C;

n – коллекторни мавсум давомида ишлатилиш муддати, соат/йил;

T – коллекторлар тўлиқ баҳоси қопланадиган йиллар сони;

C_m – анъанавий манбаълардан олинадиган иссиқлик энергияси баҳоси, гелиоқурилма томонидан қопланадигани, сум/Вт;

I_m – иссиқлик энергияси баҳосини қопланадиган муддати чегарасида ўзгариш коэффиценти.

(3) формула ҳисоби натижаси шуни кўрсатадики, қалинлиги 0,05 м пенополиуратанли иссиқлик химояли ва ҳаво қатлами $t_c = 30^\circ\text{C}$, $t_b = 15^\circ\text{C}$, $n = 2160$ ч/год, $T = 10$ лет, $C_m = 0,2 \cdot 10^3$ сум/Вт, $I_m = 7,07$ (бирлиги йил инқироз эҳтимоли 30% ва кейинчалик ўртача йилига 10%) бўлган бир хил унумдорликка эга бўлган коллекторли конструкция баҳоси 4-5 мартага қисқариши мумкин.

Фойдаланилган адабиётлар:

1. Arifjanov, A., Akmalov, S., Akhmedov, I., & Atakulov, D. (2019, December). Evaluation of deformation procedure in waterbed of rivers. In *IOP Conference Series: Earth and Environmental Science* (Vol. 403, No. 1, p. 012155). IOP Publishing.
2. Ахмедов, И. Ғ., Ортиқов, И. А., & Умаров, И. И. (2021). Дарё ўзанидаги деформацион жараёнларни баҳолашда инновацион технологиялар [Innovative technologies in the assessment of deformation processes in the riverbed]. *Фаргона политехника институти илмий-техника журнали.* – *Фаргона*, 25(1), 139-142.
3. Abduraimova, D., Rakhmonov, R., Akhmedov, I., Xoshimov, S., & Eshmatova, B. (2022, June). Efficiency of use of resource-saving technology in reducing

- irrigation erosion. In *AIP Conference Proceedings* (Vol. 2432, No. 1). AIP Publishing.
4. Арифжанов, А. М., Самиев, Л. Н., Абдураимова, Д. А., & Ахмедов, И. Г. (2013). Ирригационное значение речных наносов. *Актуальные проблемы гуманитарных и естественных наук*, (6), 357-360.
 5. Tadjiboyev, S., Qurbonov, X., Akhmedov, I., Voxidova, U., Babajanov, F., Tursunova, E., & Xodjakulova, D. (2022, June). Selection of electric motors power for lifting a flat survey in hydraulic structures. In *AIP Conference Proceedings* (Vol. 2432, No. 1). AIP Publishing.
 6. Akhmedov, I., Khamidov, A., Kholmirezayev, S., Umarov, I., Dedakhanov, F., & Hakimov, S. (2022). ASSESSMENT OF THE EFFECT OF SEDIBLES FROM SOKHISOY RIVER TO KOKAND HYDROELECTRIC STATION. *Science and innovation*, 1(A8), 1086-1092.
 7. Kholmirezayev, S., Akhmedov, I., Khamidov, A., Umarov, I., Dedakhanov, F., & Hakimov, S. (2022). USE OF SULFUR CONCRETE IN REINFORCED CONCRETE STRUCTURES. *Science and innovation*, 1(A8), 985-990.
 8. Arifjanov, A. (2021). Innovative technologies in the assessment of accumulation and erosion processes in the channels. *Turkish Journal of Computer and Mathematics Education (TURCOMAT)*, 12(4), 110-114.
 9. Нуриддинов, А. О., Ахмедов, И., & Хамидов, А. И. (2022). АВТОМОБИЛ ЙЎЛЛАРИНИ ҚУРИЛИШИДА ИННОВАЦИЯЛАР. *Academic research in educational sciences*, 3(TSTU Conference 1), 211-215.
 10. Хамидов, А. И., Ахмедов, И. Г., Мухитдинов, М. Б., & Кузибаев, Ш. (2022). Применение теплоизоляционного композиционного гипса для энергоэффективного строительства.
 11. Хамидов, А. И., Ахмедов, И., & Кузибаев, Ш. (2020). ТЕПЛОИЗОЛЯЦИОННЫЕ МАТЕРИАЛЫ НА ОСНОВЕ ГИПСА И ОТХОДОВ СЕЛЬСКОГО ХОЗЯЙСТВА.
 12. Fathulloev, A. M., Eshev, S. S., Samiev, L. N., Ahmedov, I. G., Jumaboyev, X., & Arifjanov, S. (2019). Boglanmagan gruntlardan tashkil topgan uzanlarda yuvilmaslik tezliklarini aniklash [To the determination of non-effective speed in the beds containing from unconnected soils]. *Journal "Irrigatsiya va melioratsiya"*. Tashkent, 27-32.
 13. Akhmedov, I., Muxitdinov, M., Umarov, I., & Ibragimova, Z. (2020). Assessment of the effect of sedibles from sokhsoy river to kokand hydroelectric power station. *InterConf*.
 14. Ризаев, Б., Ахмедов, И., Хамидов, А., Холмирзаев, С., Хакимов, С., & Умаров, И. (2022). ВЛИЯНИЯ ТЕМПЕРАТУРНО-ВЛАЖНОСТНОГО РЕЖИМА НА ВОДОПОГЛОЩЕНИЕ ЛЕГКИХ БЕТОНОВ НА

- ПОРЫСТЫХ ЗАПОЛНИТЕЛЯХ. *Journal of new century innovations*, 19(8), 192-201.
15. Ризаев, Б., Ахмедов, И., Хамидов, А., Холмирзаев, С., Хакимов, С., & Умаров, И. (2022). ЖАҲОНДА КИЧИК ГЭСЛАРНИ РИВОЖЛАНТИРИШНИНГ ҲОЗИРГИ ЗАМОН АНЪАНАЛАРИ. *Journal of new century innovations*, 19(8), 110-119.
 16. Ахмедов, И., Ризаев, Б., Хамидов, А., Холмирзаев, С., Умаров, И., & Хакимов, С. (2022). ПЕРСПЕКТИВЫ РАЗВИТИЯ ЖЕЛЕЗОБЕТОННЫХ КОНСТРУКЦИЙ В УЗБЕКИСТАНЕ. *Journal of new century innovations*, 19(6), 60-70.
 17. Холмирзаев, С., Ахмедов, И., Адхамжон, Ҳ., Ризаев, Б., Умаров, И., & Хакимов, С. (2022). ҚУРУҚ ИССИҚ ИҚЛИМЛИ ШАРОИТЛАРДА ҚУРИЛГАН ВА ФОЙДАЛАНАЁТИЛГАН БЕТОНЛИ ВА ТЕМИР БЕТОН КОНСТРУКЦИЯЛАРНИ ҲОЛАТИ. *Journal of new century innovations*, 19(7), 180-190.
 18. Ахмедов, И., Ризаев, Б., Хамидов, А., Холмирзаев, С., Умаров, И., & Хакимов, С. (2022). ДЕФОРМАТИВНОСТЬ ЖЕЛЕЗОБЕТОННЫХ КОЛОНН ИЗ ТЯЖЕЛОГО БЕТОНА В УСЛОВИЯХ СУХОГО ЖАРКОГО КЛИМАТА. *Journal of new century innovations*, 19(6), 171-182.
 19. Bakhodir, R., Islombek, A., Adhamjon, K., Sattor, K., Isroiljon, U., & Sodiqjon, K. (2022). CALCULATION OF DEFORMATION CHANGES OF CENTRALLY COMPRESSED REINFORCED CONCRETE COLUMNS IN DRY HOT CLIMATIC CONDITIONS. *Journal of new century innovations*, 19(6), 162-170.
 20. Хамидов, А., Ахмедов, И., Холмирзаев, С., Ризаев, Б., Умаров, И., & Хакимов, С. (2022). ИССЛЕДОВАНИЕ СВОЙСТВ БЕТОНОВ НА ОСНОВЕ НЕГОРЮЧИХ ЩЕЛОЧНЫХ ВЯЖУЩИХ КОНСТРУКЦИЯХ. *Journal of new century innovations*, 19(6), 123-134.
 21. Ахмедов, И., Ризаев, Б., Хамидов, А., Холмирзаев, С., Умаров, И., & Хакимов, С. (2022). АНАЛИЗ ВЛИЯНИЯ СУХОГО ЖАРКОГО КЛИМАТА НА РАБОТУ ЖЕЛЕЗОБЕТОННЫХ ЭЛЕМЕНТОВ. *Journal of new century innovations*, 19(6), 39-48.
 22. Bahodir, R., Islombek, A., Adhamjon, H., Sattor, K., Isroiljon, U., & Sodiqjon, H. (2022). INFLUENCE OF AGGRESSIVE MEDIA ON THE DURABILITY OF LIGHTWEIGHT CONCRETE. *Journal of new century innovations*, 19(6), 318-327.
 23. Arifjanov, A., Atakulov, D., Akhmedov, I., & Hoshimov, A. (2022, December). Modern technologies in the study of processes in channels. In *IOP Conference*

Series: *Earth and Environmental Science* (Vol. 1112, No. 1, p. 012137). IOP Publishing.

24. Arifjanov, A., Akmalov, S., Akhmedov, I., & Atakulov, D. Evaluation of deformation procedure in waterbed of rivers.(2019) IOP Conference Series: Earth and Environmental Science, 403 (1). DOI: <https://doi.org/10.1088/1755-1315/403/1/012155>.
25. G'ulomjonovich, A. I., Abdurahmonovich, O. I., & Isoqjon o'g'li, U. I. (2021). EFFECTS OF WATER FLOW ON THE EROSION PROCESSES IN THE CHANNEL OF GIS TECHNOLOGY. *Journal of Advanced Scientific Research* (ISSN: 0976-9595), 1(1).
26. Eshev, S. S., Fatxullaev, A. M., Samiev, L. N., Axmedov, I. G., Jumaboev, X., & Arifjanov, S. (2019). Determination of leaching rates in unconnected soils. *Irrigation and reclamation, Tashkent*, 27-30.
27. Fatkhulloev, A. M., Samiev, L. N., Axmedov, I. G., & Jumaboev, X. (2019). To the determination of non-effective speed in the beds containing from unconnected soils. *Journal of Irrigation and Melioration, Tashkent*, 1(15), 27-32.
28. Arifjanov, A. Sh. Akmalov, I. Akhmedov, and D. Atakulov.“. In *Evaluation of deformation procedure in waterbed of rivers.*” In *IOP Conference Series: Earth and Environmental Science* (Vol. 403, No. 1, p. 012155).
29. Холмирзаев, С., Аҳмедов, И., Адҳамжон, Ҳ., Ризаев, Б., Феруза, Қ., & Умаров, И. (2022). МОДИФИКАЦИЯЛАНГАН СЕРОБЕТОННИНГ ФИЗИК-МЕХАНИК ХОССАЛАРИНИ ТАДҚИҚ ҚИЛИШ. *Journal of new century innovations*, 19(6), 240-247.
30. Умаров, И. И. Ў., & Атакулов, Д. Э. Ў. (2022). Дарё ўзандаги деформацион жараёнларни баҳолашда инновацион технологиялар. *Механика и технология*, (Спецвыпуск 1), 219-225.
31. Eshev, S. S., Fatxullaev, A. M., Samiev, L. N., Axmedov, I. G., Jumaboev, X., & Arifjanov, S. (2019). Irrigation and reclamation. *Journal.*, 1(15), 27-30.
32. Холмирзаев, С., Аҳмедов, И., Адҳамжон, Ҳ., Ризаев, Б., Жалолов, З., & Умаров, И. (2022). ЎЗБЕКИСТОН РЕСПУБЛИКАСИ ҲУДУДИДА МОНОЛИТ ТЕМИР БЕТОН КОНСТРУКЦИЯЛАРИНИ ЎРНИ. *Journal of new century innovations*, 19(6), 265-276.
33. Холмирзаев, С., Аҳмедов, И., Адҳамжон, Ҳ., Ризаев, Б., Фаррух, Д., & Умаров, И. (2022). ҚУРИЛИШ ТАЪЛИМ ЙЎНАЛИШЛАРИ УЧУН КАДРЛАР ТАЙЁРЛАШДА ФАН, ТАЪЛИМ ВА ИШЛАБ ЧИҚАРИШ ИНТЕГРАЦИЯСИНИНГ РОЛИ. *Journal of new century innovations*, 19(6), 256-264.
34. Ризаев, Б., Аҳмедов, И., Адҳамжон, Ҳ., Холмирзаев, С., Жалолов, З., & Умаров, И. (2022). ЗАМОНАВИЙ ҚУРИЛИШ МАТЕРИАЛЛАРИ

ФАНИНИ ЎҚИТИШДАГИ ИЛҒОР ТАЪЛИМ МЕТОДЛАРИ. *Journal of new century innovations*, 19(7), 135-146.

35. Холмирзаев, С., Ахмедов, И., Адхамжон, Ҳ., Ризаев, Б., Жалолов, З., & Умаров, И. (2022). БИНОЛАРНИНГ ТЕМИР БЕТОН КОНСТРУКЦИЯЛАРИНИ ИШОНЧЛИЛИК НАЗАРИЯСИ АСОСИДА ҲИСОБЛАШ. *Journal of new century innovations*, 19(6), 287-297.
36. Bahodir, R., Islombek, A., Adhamjon, K., Sattor, K., Farrux, D., & Isroiljon, U. (2022). EFFECTIVENESS OF USING ELEMENTS OF NANOTECHNOLOGY IN CONSTRUCTION MATERIALS SCIENCE. *Journal of new century innovations*, 19(8), 163-172.
37. Холмирзаев, С., Ахмедов, И., Адхамжон, Ҳ., Ризаев, Б., Жалолов, З., & Умаров, И. (2022). БИНО ВА ИНШОУТЛАР ЗИЛЗИЛАБАРДОШЛИГИНИНГ НАЗАРИЙ АСОСЛАРИ. *Journal of new century innovations*, 19(8), 120-130.
38. Bahodir, R., Islombek, A., Adhamjon, K., Sattor, K., Feruza, Q., & Isroiljon, U. (2022). NEW INNOVATIVE IDEAS IN THE FIELD OF PRODUCTION OF REINFORCED CONCRETE STRUCTURES. *Journal of new century innovations*, 19(8), 153-162.
39. Bahodir, R., Islombek, A., Adhamjon, K., Sattor, K., Zayniddin, J., & Isroiljon, U. (2022). INFLUENCE OF THE TEMPERATURE AND HUMIDITY REGIME ON THE WATER ABSORPTION OF LIGHT-WEIGHT CONCRETE ON POROUS AGGREGATES. *Journal of new century innovations*, 19(8), 143-152.
40. Bahodir, R., Islombek, A., Adhamjon, K., Sattor, K., Zayniddin, J., & Isroiljon, U. (2022). CALCULATION OF ENERGY CHARACTERISTICS OF SOLAR HEATING SYSTEM. *Journal of new century innovations*, 19(8), 56-65.
41. Ризаев, Б., Ахмедов, И., Холмирзаев, С., Хамидов, А., Кодирова, Ф., & Умаров, И. (2022). ОБЩИЕ СВЕДЕНИЯ О ПРИРОДНОМ КЛИМАТЕ РАЙОНОВ С СУХИМ ЖАРКИМ КЛИМАТОМ. *Journal of new century innovations*, 19(6), 298-306.
42. Ризаев, Б., Ахмедов, И., Хамидов, А., Холмирзаев, С., Жалалов, З., & Умаров, И. (2022). РАСЧЕТ НА ВХОДНЫЕ И ФОРМАЛЬНЫЕ ДЕФОРМАЦИИ БЕТОНА В ЕСТЕСТВЕННЫХ УСЛОВИЯХ СУХОГО ЖАРКОГО КЛИМАТА. *Journal of new century innovations*, 19(6), 183-193.
43. Ризаев, Б., Ахмедов, И., Хамидов, А., Холмирзаев, С., Фаррух, Д., & Умаров, И. (2022). ОБЩИЕ СВЕДЕНИЯ О ВЕТРЕ И ПЫЛИ В ЖАРКОМ СУХОМ КЛИМАТЕ. *Journal of new century innovations*, 19(6), 307-317.
44. Ахмедов, И., Ризаев, Б., Адхамжон, Ҳ., Холмирзаев, С., Феруза, Қ., & Умаров, И. (2022). ТУРАР-ЖОЙ БИНОЛАРИ ҚУРИЛИШИДА МОНОЛИТ

ТЕМИР БЕТОНДАН ФОЙДАЛАНИШ САМАРАДОРЛИГИ. *Journal of new century innovations*, 19(6), 215-223.

45. Ahmedov, I., Bahodir, R., Adhamjon, H., Sattor, K., Feruza, Q., & Isroiljan, U. (2022). DISTRIBUTION OF TEMPERATURE AND HUMIDITY IN CONCRETE OVER THE CROSS SECTION OF COLUMNS IN A DRY HOT CLIMATE. *Journal of new century innovations*, 19(7), 123-134.
46. Ризаев, Б., Ахмедов, И., Хамидов, А., Холмирзаев, С., Феруза, Қ., & Умаров, И. (2022). СОВРЕМЕННЫЕ ТРАДИЦИИ РАЗВИТИЯ МАЛОЙ ГИДРОЭНЕРГЕТИКИ В МИРЕ. *Journal of new century innovations*, 19(8), 90-99.
47. Bahodir, R., Islombek, A., Adhamjon, K., Sattor, K., Zayniddin, J., & Isroiljon, U. (2022). MODERN TRADITIONS OF THE DEVELOPMENT OF SMALL HYDROPOWER IN THE WORLD. *Journal of new century innovations*, 19(8), 100-109.
48. Bahodir, R., Islombek, A., Adxamjon, X., Sattor, X., Feruza, Q., & Isroiljon, U. (2022). TEMIR-BETON KONSTRUKTSIYALAR ISHLAB CHIQRISH SOHASIDAGI YANGI INNOVATSION G'UYALAR. *Journal of new century innovations*, 19(7), 158-167.
49. Bahodir, R., Islombek, A., Adhamjon, H., Sattor, K., Isroiljon, U., & Farruh, D. (2022). CONDITION OF CONCRETE AND REINFORCED CONCRETE STRUCTURES BUILT AND USED IN A DRY HOT CLIMATE. *Journal of new century innovations*, 19(7), 147-157.
50. Холмирзаев, С., Ахмедов, И., Ризаев, Б., Хамидов, А., Кодирова, Ф., & Умаров, И. (2022). ИССЛЕДОВАНИЕ ФИЗИКО-МЕХАНИЧЕСКИХ СВОЙСТВ МОДИФИЦИРОВАННОГО СЕРОБЕТОНА КОНСТРУКЦИЯХ. *Journal of new century innovations*, 19(6), 154-161.
51. Хамидов, А., Ахмедов, И., Холмирзаев, С., Ризаев, Б., Умаров, И., & Фаррух, Д. (2022). АНАЛИЗ СПОСОБОВ ПЕРЕРАБОТКИ СЫРЬЯ SERA И ПОЛУЧЕНИЯ СЕРОБЕТОНА КОНСТРУКЦИЯХ. *Journal of new century innovations*, 19(6), 93-102.
52. Ахмедов, И., Ризаев, Б., Хамидов, А., Холмирзаев, С., Феруза, Қ., & Умаров, И. (2022). ИССЛЕДОВАНИЕ ЗОЛОШЛАКОВЫХ СМЕСИ ДЛЯ ПРОИЗВОДСТВА СТРОИТЕЛЬНЫХ МАТЕРИАЛОВ КОНСТРУКЦИЯХ. *Journal of new century innovations*, 19(6), 103-112.
53. Хамидов, А., Ахмедов, И., Ризаев, Б., Холмирзаев, С., Жалалов, З., Умаров, И., & Шаропов, Б. (2022). ТЕПЛОИЗОЛЯЦИОННЫЕ МАТЕРИАЛЫ НА ОСНОВЕ ГИПСА И СЕЛЬСКОХОЗЯЙСТВЕННЫХ ОТХОДОВ. КОНСТРУКЦИЯХ. *Journal of new century innovations*, 19(6), 135-144.

54. Ахмедов, И., Хамидов, А., Холмирзаев, С., Ризаев, Б., Умаров, И., & Фаррух, Д. (2022). ОЦЕНКА ВЛИЯНИЯ СЕДИБЛЕИ РЕКИ СОХСОЙ НА КОКАНДСКУЮ ГЭС. *Journal of new century innovations*, 19(6), 145-153.
55. Холмирзаев, С., Ахмедов, И., Хамидов, А., Кодирова, Ф., Умаров, И., & Фаррух, Д. (2022). РАСЧЕТ ЖЕЛЕЗОБЕТОННЫХ КОНСТРУКЦИЙ ЗДАНИЙ НА ОСНОВЕ ТЕОРИИ НАДЕЖНОСТИ. *Journal of new century innovations*, 19(6), 29-38.
56. Хамидов, А., Ахмедов, И., Ризаев, Б., Холмирзаев, С., Жалалов, З., & Умаров, И. (2022). ҚУРУҚ ИССИҚ ИҚЛИМЛИ ҲУДУДЛАРНИНГ ТАБИЙИЙ ИҚЛИМИ ҲАҚИДА УМУМИЙ МАЪЛУМОТ. *Journal of new century innovations*, 19(6), 194-203.
57. Ризаев, Б., Ахмедов, И., Хамидов, А., Холмирзаев, С., Фаррух, Д., & Умаров, И. (2022). БИНОЛАРНИ ИСИТИШДА ҚУЁШ ЭНЕРГИЯСИДАН ФОЙДАЛАНИБ ЭНЕРГИЯ САМАРАДОРЛИКНИ ОШИРИШ ТАДБИРЛАРИ. *Journal of new century innovations*, 19(8), 78-89.
58. Ризаев, Б., Ахмедов, И., Хамидов, А., Холмирзаев, С., Фаррух, Д., & Умаров, И. (2022). ҚУЁШЛИ ИСИТИШ ТИЗИМИНИНГ ЭНЕРГЕТИК ХАРАКТЕРИСТИКАЛАРИ ХИСОБИ. *Journal of new century innovations*, 19(8), 25-36.
59. Ахмедов, И., Ризаев, Б., Хамидов, А., Холмирзаев, С., Умаров, И., & Фаррух, Д. (2022). ЭФФЕКТИВНОСТЬ ИСПОЛЬЗОВАНИЯ МОНОЛИТНОГО ЖЕЛЕЗОБЕТОНА ПРИ СТРОИТЕЛЬСТВЕ ЖИЛЫЕ ДОМА. *Journal of new century innovations*, 19(6), 71-80.
60. Bahodir, R., Islombek, A., Sattor, X., Adxamjon, X., Feruza, Q., & Isroiljon, U. (2022). QURILISH MATERIALSHUNOSLIGIDA NANOTEKNOLOGIYA ELEMENTLARIDAN FOYDALANISH SAMARADORLIGI. *Journal of new century innovations*, 19(7), 168-179.
61. Холмирзаев, С., Ахмедов, И., Хамидов, А., Ризаев, Б., Жалалов, З., & Умаров, И. (2022). ПРИМЕНЕНИЕ МОНОЛИТНЫХ ЖЕЛЕЗОБЕТОННЫХ КОНСТРУКЦИЙ НА ТЕРРИТОРИИ РЕСПУБЛИКИ УЗБЕКИСТАН КОНСТРУКЦИЯХ. *Journal of new century innovations*, 19(6), 81-92.
62. Холмирзаев, С., Ахмедов, И., Ризаев, Б., Хамидов, А., Фаррух, Д., & Умаров, И. (2022). ПРИМЕНЕНИЕ СЕРОБЕТОНА В ЖЕЛЕЗОБЕТОННЫХ КОНСТРУКЦИЯХ. *Journal of new century innovations*, 19(6), 3-11.
63. Умаров, И. И. Ў. (2022). Тоғ олди дарёлар ўзанидаги жараёнларни баҳолашда табиий дала тадқиқотлари таҳлили. *Строительство и образование*, (2), 109-113.
64. Kholmirezayev, S., Akhmedov, I., Khamidov, A., Yusupov, S., Umarov, I., & Nakimov, S. (2022). ANALYSIS OF THE EFFECT OF DRY HOT CLIMATE

ON THE WORK OF REINFORCED CONCRETE ELEMENTS. *Science and innovation, 1(A8)*, 1033-1039.

65. Akhmedov, I., Khamidov, A., Kholmirezayev, S., Yusupov, S., & Umarov, I. (2022). Improving river sediment distribution calculation in mountain rivers. *Science and innovation, 1(A8)*, 1014-1019.
66. Khamidov, A., Akhmedov, I., Kholmirezayev, S., Jalalov, Z., Yusupov, S., & Umarov, I. (2022). EFFECTIVENESS OF MODERN METHODS OF TESTING BUILDING STRUCTURES. *Science and innovation, 1(A8)*, 1046-1051.
67. Kholmirezayev, S., Akhmedov, I., Khamidov, A., Jalalov, Z., Yusupov, S., & Umarov, I. (2022). THE ROLE OF THE INTEGRATION OF SCIENCE, EDUCATION AND PRODUCTION IN THE TRAINING OF PERSONNEL FOR CONSTRUCTION EDUCATIONAL AREAS. *Science and innovation, 1(A8)*, 1040-1045.
68. Хамидов, А. И., Ахмедов, И., Юсупов, Ш., & Кузибаев, Ш. (2021). Использование теплоизоляционного композиционного гипса в энергоэффективном строительстве.
69. Холмирзаев, С., Ахмедов, И., Адхамжон, Х., Ризаев, Б., Юсупов, Ш., & Умаров, И. (2022). СЕРА ХОМ АШЁСИНИ ҚАЙТА ИШЛАШ ВА СЕРОБЕТОН ТАЙЁРЛАШ УСУЛЛАРИНИНГ ТАҲЛИЛИ. *Journal of new century innovations, 19(6)*, 248-255.
70. Холмирзаев, С., Ахмедов, И., Адхамжон, Х., Ризаев, Б., Юсупов, Ш., & Умаров, И. (2022). ТЕМИР БЕТОН ЭЛЕМЕНТЛАРНИНГ ДАРЗБАРДОШЛИГИГА МАРКАЗИЙ ОСИЁ ИҚЛИМИНИНГ ТАЪСИРИ. *Journal of new century innovations, 19(6)*, 232-239.
71. Холмирзаев, С., Ахмедов, И., Адхамжон, Х., Ризаев, Б., Юсупов, Ш., & Умаров, И. (2022). ТУРАР-ЖОЙ БИНОЛАРИ ҚУРИЛИШИДА МОНОЛИТ ТЕМИР БЕТОНДАН ФОЙДАЛАНИШ САМАРАДОРЛИГИ. *Journal of new century innovations, 19(6)*, 277-286.
72. Ризаев, Б., Ахмедов, И., Хамидов, А., Холмирзаев, С., Юсупов, Ш., & Умаров, И. (2022). МЕРЫ ПО ПОВЫШЕНИЮ ЭНЕРГОЭФФЕКТИВНОСТИ ИСПОЛЬЗОВАНИЯ СОЛНЕЧНОЙ ЭНЕРГИИ В ОТОПЛЕНИИ ЗДАНИЙ. *Journal of new century innovations, 19(8)*, 66-77.
73. Ризаев, Б., Ахмедов, И., Хамидов, А., Холмирзаев, С., Юсупов, Ш., & Умаров, И. (2022). ҚУЁШ ЭНЕРГИЯСИДАН ФОЙДАЛАНИБ БИНОЛАРНИ ЭНЕРГИЯ САМАРАДОРЛИГИНИ ОШИРИШ ТАДБИРЛАРИ ХАКИДА. *Journal of new century innovations, 19(8)*, 173-186.
74. Ahmedov, I., Bahodir, R., Adhamjon, H., Sattor, K., Shavkat, Y., & Isroiljan, U. (2022). PHYSICAL AND MECHANICAL PROPERTIES OF CONCRETE

UNDER CONDITIONS OF DRY HOT CLIMATE. *Journal of new century innovations*, 19(8), 131-142.

75. Холмирзаев, С., Ахмедов, И., Ризаев, Б., Юсупов, Ш., Умаров, И., & Фаррух, Д. (2022). РОЛЬ ИНТЕГРАЦИИ НАУКИ, ОБРАЗОВАНИЯ И РАЗВИТИЯ В ПОДГОТОВКЕ КАДРОВ ДЛЯ СТРОИТЕЛЬСТВА. *Journal of new century innovations*, 19(6), 12-19.
76. Хамидов, А., Ахмедов, И., Холмирзаев, С., Ризаев, Б., Юсупов, Ш., & Умаров, И. (2022). ЭФФЕКТИВНОСТЬ СОВРЕМЕННЫХ МЕТОДОВ ИСПЫТАНИЙ СТРОИТЕЛЬНЫХ КОНСТРУКЦИЙ. *Journal of new century innovations*, 19(6), 57-59.
77. Холмирзаев, С., Ахмедов, И., Ризаев, Б., Хамидов, А., & Юсупов, Ш. (2022). РОЛЬ ИНТЕГРАЦИИ НАУКИ, ОБРАЗОВАНИЯ И ПРОИЗВОДСТВА В ПОДГОТОВКЕ КАДРОВ ДЛЯ СТРОИТЕЛЬНЫХ ОБРАЗОВАТЕЛЬНЫХ НАПРАВЛЕНИЙ. *Journal of new century innovations*, 19(6), 49-57.
78. Ахмедов, И., Ризаев, Б., Хамидов, А., Холмирзаев, С., Юсупов, Ш., & Умаров, И. (2022). ПРИМЕНЕНИЕ ТЕПЛОИЗОЛЯЦИОННОГО КОМПОЗИТА ГИПСОВОГО ДЛЯ ЭНЕРГОЭФФЕКТИВНОГО СТРОИТЕЛЬСТВА КОНСТРУКЦИЯХ. *Journal of new century innovations*, 19(6), 113-122.
79. Ахмедов, И., Хамидов, А., Холмирзаев, С., Юсупов, Ш., Кодирова, Ф., & Умаров, И. (2022). СОВЕРШЕНСТВОВАНИЕ РАСЧЕТА РАСПРЕДЕЛЕНИЯ НАСАДОВ В ГОРНЫХ РЕКАХ. *Journal of new century innovations*, 19(6), 20-28.
80. Sattor, X., Islombek, A., Adhamjon, N., Bahodir, R., Shavkat, Y., & Isroiljon, U. (2022). TEMIR-BETON KONSTRUKSIYALARIDA SERABETONDAN FOYDALANISH. *Journal of new century innovations*, 19(6), 224-231.
81. Ризаев, Б., Ахмедов, И., Хамидов, А., Холмирзаев, С., Юсупов, Ш., & Умаров, И. (2022). РАСЧЕТ ЭНЕРГЕТИЧЕСКИХ ХАРАКТЕРИСТИК СИСТЕМЫ СОЛНЕЧНОГО ОТОПЛЕНИЯ. *Journal of new century innovations*, 19(8), 45-55.
82. Umarov, I. I. (2023). INSULATION COMPOSITE PLASTER FOR ENERGY-SAVING CONSTRUCTION. *Journal of new century innovations*, 43(1), 281-293.
83. Мухитдинов, М. Б. (2023). ТЎЛДИРУВЧИЛАРНИНГ КОМПОЗИТ ПОЛИМЕР ҚОПЛАМАЛАРНИНГ ЕЙИЛИШБАРДОШЛИГИ ВА АДГЕЗИОН ХОССАЛАРИГА ТАЪСИРИ. *Journal of new century innovations*, 43(1), 180-191.

84. Мухитдинов, М. Б. (2023). ҚУРИЛИШ МАТЕРИАЛЛАРИ ВА БУЮМЛАРИ ФАНИНИ ЯНГИ ПЕДАГОГИК ТЕХНОЛОГИЯЛАР АСОСИДА ЎҚИТИШ. *Journal of new century innovations*, 43(1), 166-179.
85. Шаропов, Б. Х., & Рахматиллаев, Ё. Н. (2023). ҚУЁШЛИ ИСИТИШ ТИЗИМИНИНГ ЭНЕРГЕТИК ХАРАКТЕРИСТИКАЛАРИ ХИСОБИ. *Journal of new century innovations*, 43(1), 192-204.
86. Umarov, I. I., & Nuritdinov, J. D. (2023). INCREASING THE RESISTANCE OF TEMPERATURE EFFECTS OF SULFUR-BASED CONCRETES. *Journal of new century innovations*, 43(1), 87-96.
87. Ахмедов, И., Умаров, И., & Нуритдинов, Ж. (2023). ЁҒОЧ МАТЕРИАЛЛАРИНИ ЁНҒИНБАРДОШЛИК ДАРАЖАСИНИ АНТИПИРЕНЛАР ЁРДАМИДА ОШИРИШ. *Journal of new century innovations*, 43(1), 255-268.
88. Ахмедов, И. Г., Умаров, И. И., & Дадаханов, Ф. А. (2023). ПРИНЦИПЫ ВЫБОРА ГАЗООЧИСТНОГО ОБОРУДОВАНИЯ. *Journal of new century innovations*, 43(1), 153-165.
89. Umarov, I. I. (2023). THE USE OF SLAG MIXTURES FOR THE MANUFACTURE OF BUILDING MATERIALS. *Journal of new century innovations*, 43(1), 269-280.
90. Ахмедов, И. Г., Умаров, И. И., & Дадаханов, Ф. А. (2023). ВЫБОР ЭФФЕКТИВНЫХ МЕТОДОВ И ОБОРУДОВАНИЯ ДЛЯ СУШКИ СЫПУЧИХ СТРОИТЕЛЬНЫХ МАТЕРИАЛОВ. *Journal of new century innovations*, 43(1), 140-152.
91. Umarov, I. I. (2023). STUDY OF THE PROPERTIES OF CONCRETE BASED ON ALKALINE BINDERS. *Journal of new century innovations*, 43(1), 51-64.
92. Umarov, I. I., & Sharopov, B. X. (2023). ХОРИЈ ВА RESPUBLIKAMIZ BINOLARIDA ENERGIYADAN SAMARALI FOYDALANISH USULLARINING TAHLILI. *Journal of new century innovations*, 43(1), 219-229.
93. Umarov, I. I. (2023). THE USE OF SULFUR CONCRETE IN REINFORCED CONCRETE STRUCTURES. *Journal of new century innovations*, 43(1), 65-75.
94. Umarov, I. I., & Sharopov, B. X. (2023). JAMOAT BINOLARINI ISITISHDA QUYOSH ENERGIYASIDAN FOYDALANISHNING SAMARADORLIGI. *Journal of new century innovations*, 43(1), 242-254.
95. Umarov, I. I., & Nuritdinov, D. (2023). SUPERPLASTIFIKATOR QO'SHILGAN GIPSOBETONNING FIZIK-MEXANIK XOSSALARI. *Journal of new century innovations*, 43(1), 76-86.

96. Мурадов, Х. Х. (2023). МАҲАЛЛИЙ ХОМ-АШЁ ЛОГОН БЕНТОНИТ ГИЛИНИНГ ФИЛЬТРАЦИЯ КОЭФФИЦИЕНТИНИ АНИҚЛАШ. *Journal of new century innovations*, 43(1), 97-106.
97. Мурадов, Х. Х. (2023). ФАРҶОНА ВИЛОЯТИ ЛОГОН БЕНТОНИТ ГИЛИНИНГ ХУСУСИЯТЛАРИ БЎЙИЧА ФОЙДАЛАНИШ САМАРАДОРЛИГИ. *Journal of new century innovations*, 43(1), 107-118.
98. Хамидов, А., Ахмедов, И., & Шаропов, Б. Х. (2023). ИССЛЕДОВАНИЯ ЗОЛО-ШЛАКОВЫХ СМЕСЕЙ ДЛЯ ПРОИЗВОДСТВА СТРОИТЕЛЬНЫХ МАТЕРИАЛОВ. *Journal of new century innovations*, 43(1), 230-241.
99. Yosunbek Ne'matilla o'g, R. (2023). TURAR JOY BINOLARIDA QO'LLANILADIGAN ISSIQLIK TA'MINOTI TIZMLARINING HOZIRGI KUNDAGI TAHLILI. *Journal of new century innovations*, 43(1), 119-128.
100. Yosunbek Ne'matilla o'g, R. (2023). ANALYSIS OF GROUNDWATER SOFTENING METHODS. *Journal of new century innovations*, 43(1), 129-139.
101. Хакимов, С. (2023). ПОВТОРНОЕ ИСПОЛЬЗОВАНИЕ ВОДЫ В АВТОМОЙКАХ ПУТИ МАРШРУТИЗАЦИИ. *ТЕСНика*, (1 (10)), 1-5.
102. Khamidov, A., & Khakimov, S. (2023). MOISTURE LOSS FROM FRESHLY LAID CONCRETE DEPENDING ON THE TEMPERATURE AND HUMIDITY OF THE ENVIRONMENT. *Science and innovation*, 2(A4), 274-279.
103. Khamidov, A. I., & Khakimov, S. (2023). Study of the Properties of Concrete Based on Non-Fired Alkaline Binders. *European Journal of Geography, Regional Planning and Development*, 1(1), 33-39.
104. Rasuljon o'gli, K. S. (2023). The Importance of Didactics in Pedagogy and Stages of The Didactic Process. *Journal of Innovation in Education and Social Research*, 1(4), 1-6.
105. Muxitdinov, M. (2022). АНАЛИЗ ЭФФЕКТИВНОСТИ ИСПОЛЬЗОВАНИЯ ПОРЫСТЫХ ЗАПОЛНИТЕЛЕЙ ДЛЯ ЛЁГКИХ БЕТОНОВ. " *Экономика и социум*".
106. Ризаев, Б. Ш., & Мухитдинов, М. Б. (2023). ИЗУЧЕНИЕ ВЛИЯНИЯ КЛИМАТИЧЕСКИХ УСЛОВИЙ НАШЕЙ РЕСПУБЛИКИ НА РАБОТУ ЖЕЛЕЗОБЕТОННЫХ ЭЛЕМЕНТОВ. *Scientific Impulse*, 1(9), 186-195
107. Abdunazarov, A., & Soliev, N. (2020). STUDY OF THE PERFORMANCE OF FRAMELESS CONSTRUCTION STRUCTURES UNDER THE INFLUENCE OF VERTICAL STRESSES OF ULTRA-SUBMERGED THE LYOSS SOILS. *Студенческий вестник*, 28(126 часть 3), 39.
108. Khakimov, S. R., & Sharopov, B. K. (2023). Educational Quality Improvement Events Based on Exhibition Materials in Practical Training

- Lessons. *American Journal of Language, Literacy and Learning in STEM Education*, 1(2), 5-10
109. Abdunazarov, A. (2022). AVTOMOBILLAR HARAKATIDAN HOSIL BO'LADIGAN TEBRANISHLARNI BINOGA TA'SIRINI ANIQLASH VA KAMA Y TIRISH CHORALARINI TAKOMILLASHTIRISH BO'YICHA TAHLILLAR. *Science and innovation*, 1(A5), 372-375.
110. Шаропов Б.Х., Хакимов С.Р., Рахимова С. Оптимизация режимов гелиотеплохимической обработки золоцементных композиций. //Матрица научного познания. – 2021 г. №12-1. С.115-123
111. Хакимов С., Шаропов Б., Абдуназаров А. Бино ва иншоотларнинг сейсмик мустаҳкамлиги бўйича хорижий давлатлар (россия, япония, хитой, акш) меъёрий хужжатлари таҳлили //barqarorlik va yetakchi tadqiqotlar onlayn ilmiy jurnali. – 2022. – С. 806-809
112. Muxitdinov, M. (2022). ИССЛЕДОВАНИЕ ВЛИЯНИЯ РЕЖИМОВ ЭКСПЛУАТАЦИИ МЕТАЛЛИЧЕСКОЙ ОСНАСТКИ НА ИЗНОСОСТОЙКОСТЬ КОМПОЗИЦИОННЫХ ПОЛИМЕРНЫХ МАТЕРИАЛОВ. *UNIVERSUM: ТЕХНИЧЕСКИЕ НАУКИ*.
113. Shamsitdinovich, R. B., & Bakhtiyorovich, M. M. (2023). Air Temperature and Humidity in Experimental Testing of Building Materials Used in the Climate of the Republic of Uzbekistan. *Web of Synergy: International Interdisciplinary Research Journal*, 2(4), 591-598.
114. O'G'Li, A. A. S. (2023). Avtomobil yo'llaridagi lyossimon gruntlarning suv shimgan holda deformatsiyalanishi va seysmik to'qinlarni tarqalishini tahlil qilish. *Строительство и образование*, 1(3), 60-65.
115. Abdunazarov, A. (2022). BO'LADIGAN TEBRANISHLARNI BINOGA TA'SIRINI ANIQLASH VA KAMA Y TIRISH CHORALARINI TAKOMILLASHTIRISH. *Science and innovation*, 1(A5), 380-384.
116. Abdunazarov, A. S. (2022). AVTOMOBILLAR XARAKATIDAN HOSIL BO'LGAN TEBRANISHLARNI KO'P JINSLI GRUNTLARDA TARQALISH JARAYONIGA OID TADQIQOTLAR TAHLILI. *Scienceweb academic papers collection*.
117. Abdunazarov, A. (2022). AVTOMOBILLAR HARAKATIDAN HOSIL BO'LADIGAN TEBRANISHLARNI BINOGA TA'SIRINI ANIQLASH VA KAMA Y TIRISH CHORALARINI TAKOMILLASHTIRISH BO'YICHA TAHLILLAR. *Science and innovation*, 1(A5), 372-375.
118. Abdunazarov, A. (2022). MAHALLIY HOM ASHYO TURI (QAMISH) DAN FOYDALANGAN HOLDA AVTOMOBILLAR HARAKATIDAN HOSIL BO'LGAN TEBRANISHLARNI BINOGA TA'SIRINI

ANIQLASH VA KAMAYTIRISH CHORALARINI
TAKOMILLASHTIRISH. *Science and innovation*, 1(A5), 380-385.

119. Muxitdinov, M. (2017). Future of using natural basalt stone in architecture. *Role of the using innovative teaching methods to improve the efficiency of education. Россия. Г. Москва-2017.*